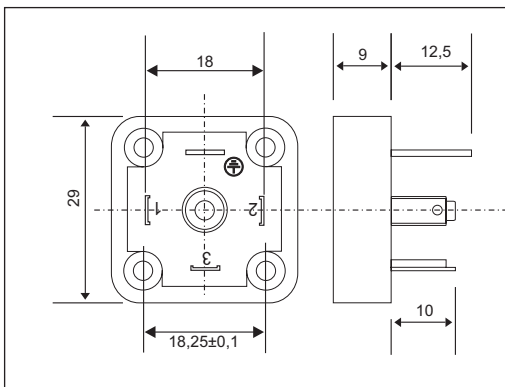


BASLETTE PORTACONTATTI  
CONNECTOR BASES  
STIFTPLATTEN

Serie di basette portacontatti adattabili a tutti i tipi di connettori con contatti argentati a saldare  
Connector base adaptable to all types of connectors with soldered silver contacts.  
Serie Stiftplatten, anwendbar für alle Arten von Verbindern mit versilberten Kontakten zum Schweißen.

BASLETTE

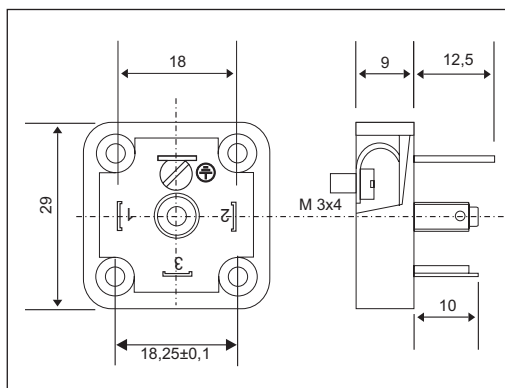
## A02/A03



Portacontatti: Block terminal: Kontaktträger:	PA + 30% FV PA + 30% GF PA + 30% GF
Sezione max.conduttori: Max. cross section: Max. Leiterquerschnitt:	1 mm <sup>2</sup>
Tensione nominale (max.): Max voltage: Max.Spannung:	250 V AC
Codice: Code: Kode:	2 poli/poles + ⊕: A02 3 poli/poles + ⊕: A03



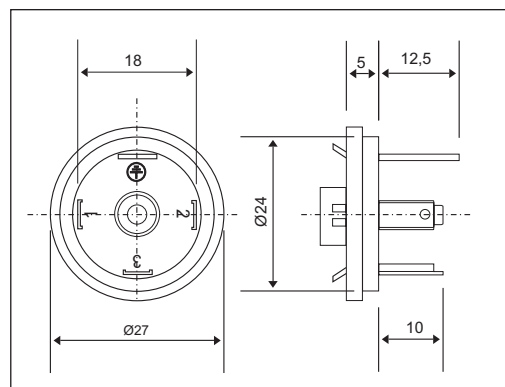
## AV02/AV03



Portacontatti: Block terminal: Kontaktträger:	PA + 30% FV PA + 30% GF PA + 30% GF
Sezione max.conduttori: Max. cross section: Max. Leiterquerschnitt:	1 mm <sup>2</sup>
Tensione nominale (max.): Max voltage: Max.Spannung:	250 V AC
Codice: Code: Kode:	2 poli/poles + ⊕: AV02 3 poli/poles + ⊕: AV03



## AR02/AR03



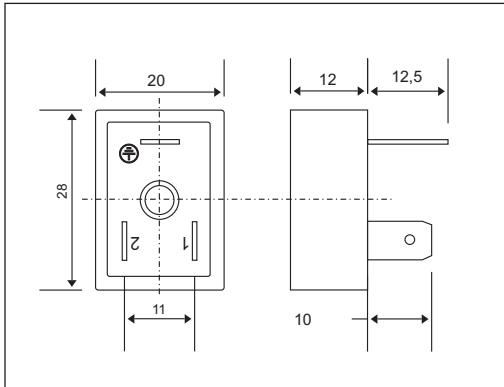
Portacontatti: Block terminal: Kontaktträger:	PA + 30% FV PA + 30% GF PA + 30% GF
Sezione max.conduttori: Max. cross section: Max. Leiterquerschnitt:	1 mm <sup>2</sup>
Tensione nominale (max.): Max voltage: Max.Spannung:	250 V AC
Codice: Code: Kode:	2 poli/poles + ⊕: AR02 3 poli/poles + ⊕: AR03



**BASSETTE PORTACONTATTI**  
**CONNECTOR BASES**  
**STIFTPLATTEN**

Serie di basette portacontatti adattabili a tutti i tipi di connettori con contatti argentati a saldare  
*Connector base adaptable to all types of connectors with soldered silver contacts.*  
 Serie Stiftplatten, anwendbar für alle Arten von Verbindern mit versilberten Kontakten zum Schweißen.

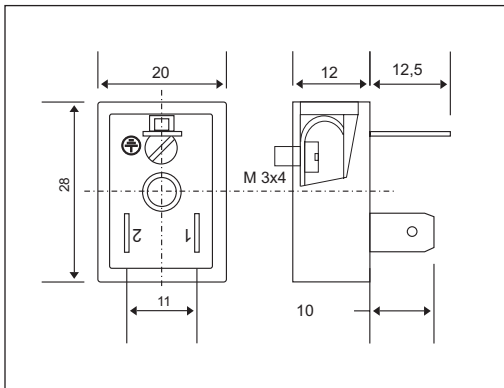
**B02**



Portacontatti: Block terminal: Kontaktträger:	PA + 30% FV PA + 30% GF PA + 30% GF
Sezione max.conduttori: Max. cross section: Max. Leiterquerschnitt:	1 mm <sup>2</sup>
Tensione nominale (max.): Max voltage: Max. Spannung:	250 V AC
Codice: Code: Kode:	2 poli/poles + $\frac{\ominus}{\oplus}$ : B02



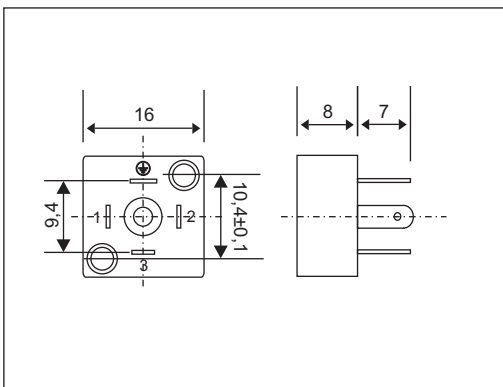
**BV02**



Portacontatti: Block terminal: Kontaktträger:	PA + 30% FV PA + 30% GF PA + 30% GF
Sezione max.conduttori: Max. cross section: Max. Leiterquerschnitt:	1 mm <sup>2</sup>
Tensione nominale (max.): Max voltage: Max. Spannung:	250 V AC
Codice: Code: Kode:	2 poli/poles + $\frac{\ominus}{\oplus}$ : BV02



**C02/C03**



Portacontatti: Block terminal: Kontaktträger:	PA + 30% FV PA + 30% GF PA + 30% GF
Sezione max.conduttori: Max. cross section: Max. Leiterquerschnitt:	0,75 mm <sup>2</sup>
Tensione nominale (max.): Max voltage: Max. Spannung:	250 V AC
Codice: Code: Kode:	2 poli/poles + $\frac{\ominus}{\oplus}$ : C02 3 poli/poles + $\frac{\ominus}{\oplus}$ : C03



TAPPI DI PROTEZIONE PER CONTATTI MASCHI DIN EN175301-803  
PROTECTION CAPS  
KAPPEN

Disponibili per le forme A - B - C  
*Available for form A - B - C*  
*Lieferbar für Bauform A - B - C*



# E.O.C.

---

Electronic Opto Components  
M.Büchner GmbH & CoKG

Heegwaldring 2  
63694 Limeshain

Telefon: +49(0)6047 - 96 28-0  
Telefax: +49(0)6047 - 96 28-14

E-Mail: [info@m-buechner.de](mailto:info@m-buechner.de)  
Internet: [www.m-buechner.de](http://www.m-buechner.de)